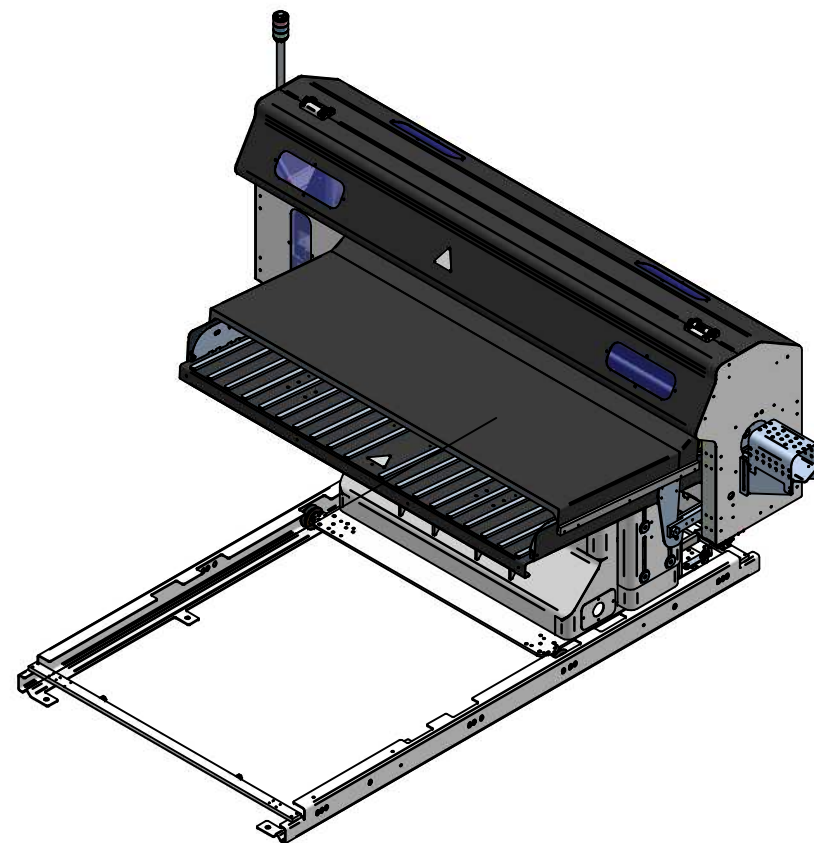
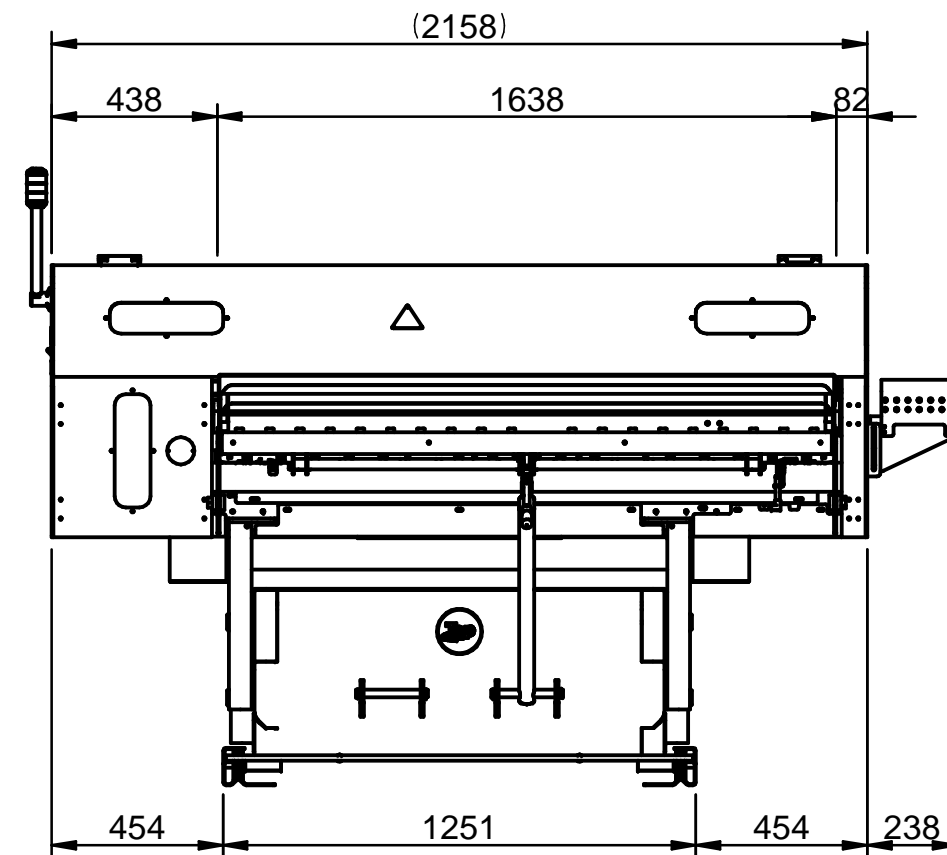
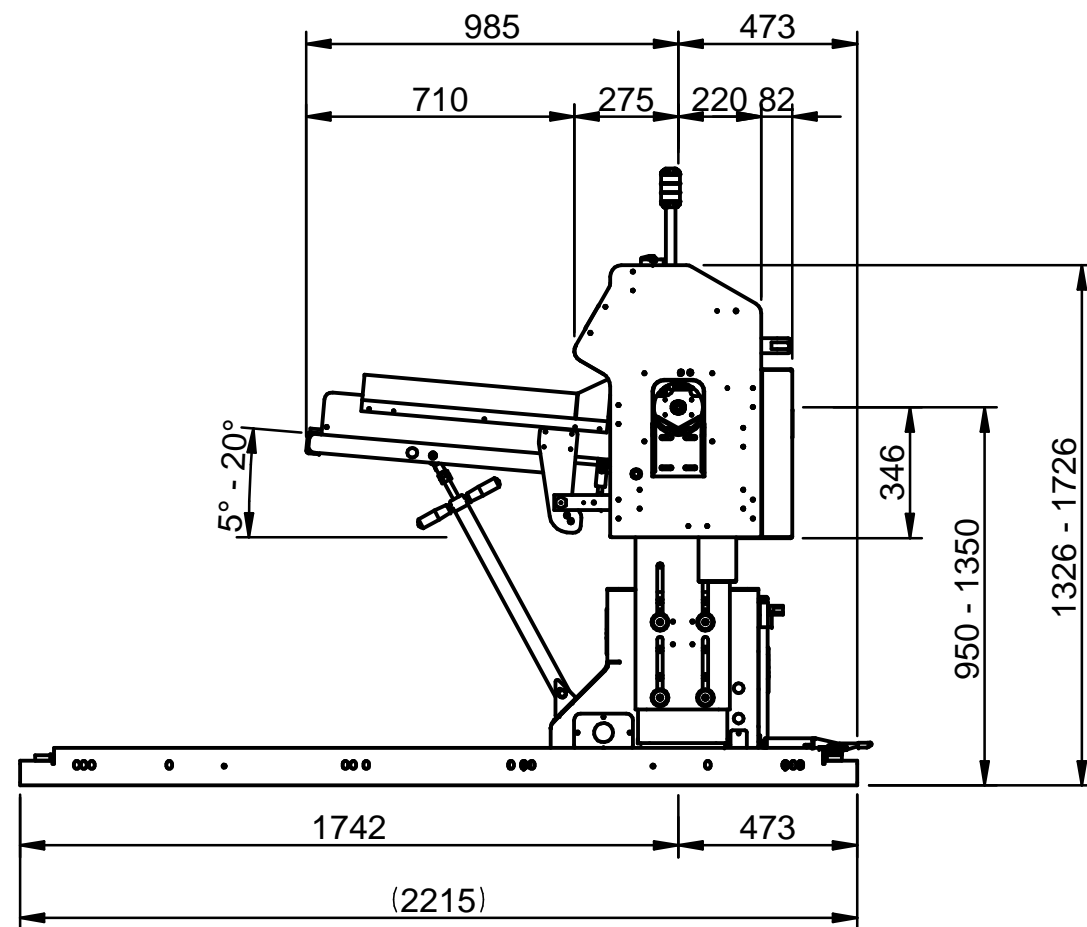


LAYOUT MAGIC ELETTRICO LATERALE SX



CARATTERISTICHE TECNICHE / TECHNICAL DATA

| | |
|------------------------------------------------------|----------------------------------------------------------|
| DIAMETRO BARRA LAVORABILE Bar Diameter Range | Min. Ø 8mm - Max. Ø 100mm Min. Ø 0,31" - Max. Ø 3,94" |
| TENSIONI DI ALIMENTAZIONE Operating Voltage | 230 V Trifase 50 Hz Three Phase |
| VELOCITA' DI AVANZAMENTO Feeding Speed | 0 - 500 mm/sec. 0 - 19,68"/sec. |
| PESO Weight | 800 Kg 1763 lb |
| LUNGHEZZA MAX BARRA LAVORABILE Maximum Bar Length | 200 mm - 1600 mm 0,66 ft - 5,25 ft |