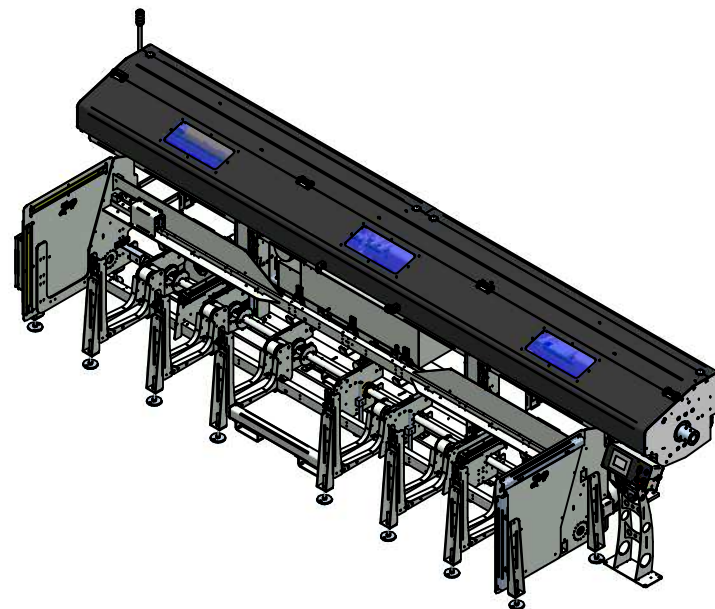
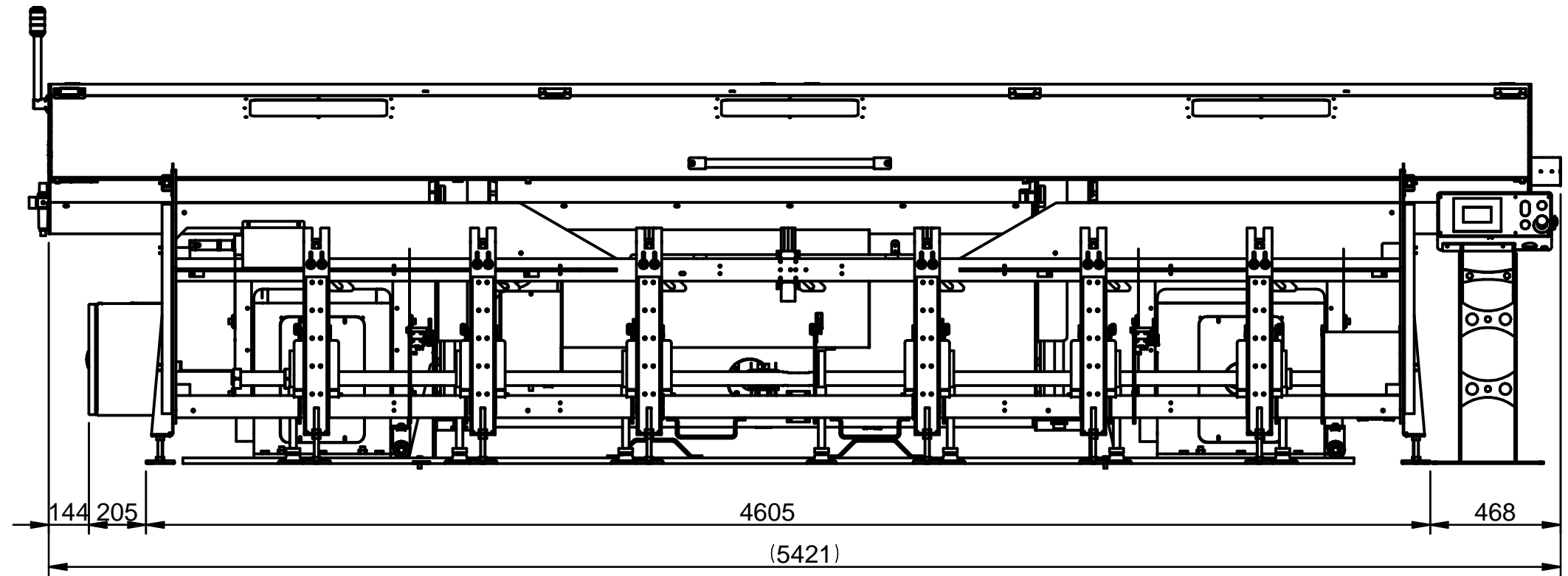
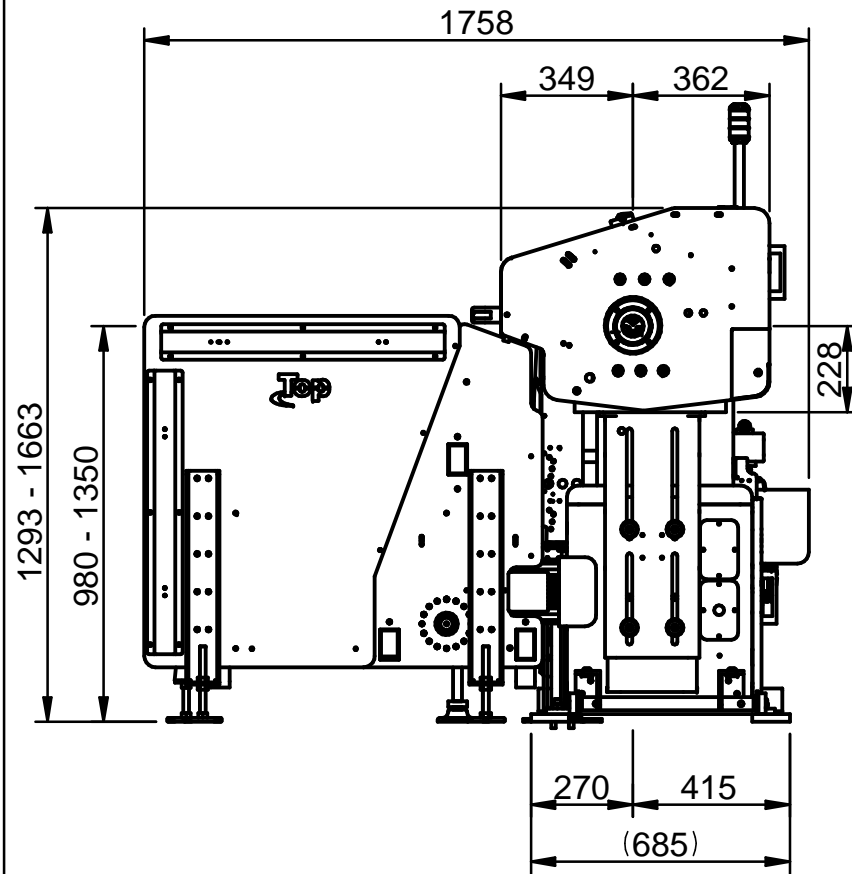


LAYOUT FUSION SX 4000 FASCIO



CARATTERISTICHE TECNICHE / TECHNICAL DATA

| | |
|--|--|
| DIAMETRO BARRA LAVORABILE Bar Diameter Range | Min. 15mm - Max. 52mm Min. 0,59" - Max. 2,05" |
| TENSIONI DI ALIMENTAZIONE Operating Voltage | 230 V Trifase 50/60 Hz Three Phase |
| VELOCITA' DI AVANZAMENTO Feeding Speed | 0 - 500 mm/sec. 0 - 19,68"/sec. |
| OLIO LUBRIFICANTE GUIDE Guide Channel Lubrificant | ISO VG 100 |
| ARIA COMPRESSA RICHIESTA Required Air Pressure | 7 bar |
| PESO Weight | 3300 Kg 7275 lb |
| LUNGHEZZA MAX BARRA LAVORABILE Maximum Bar Length | 4100 mm 13,45 ft |