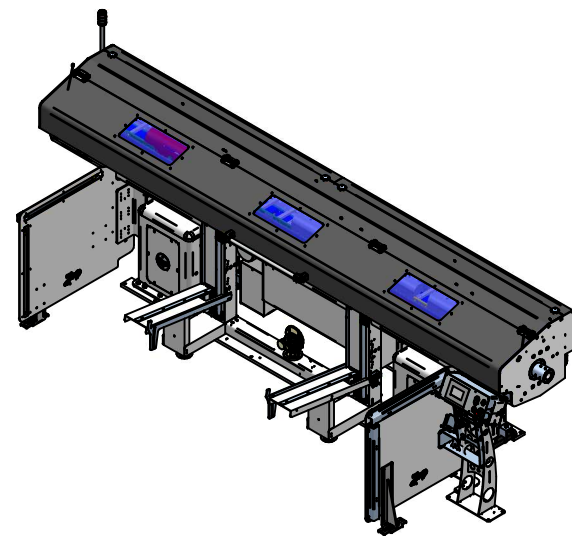
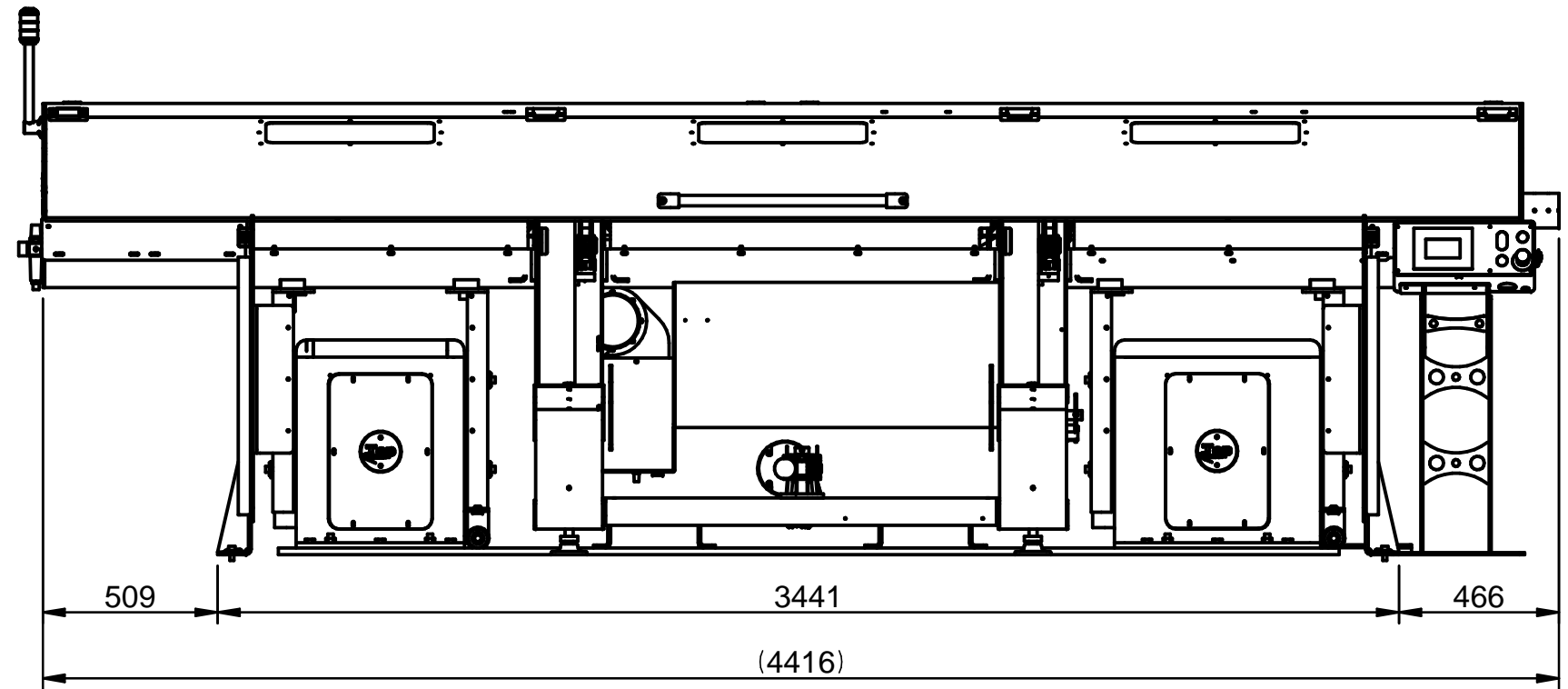
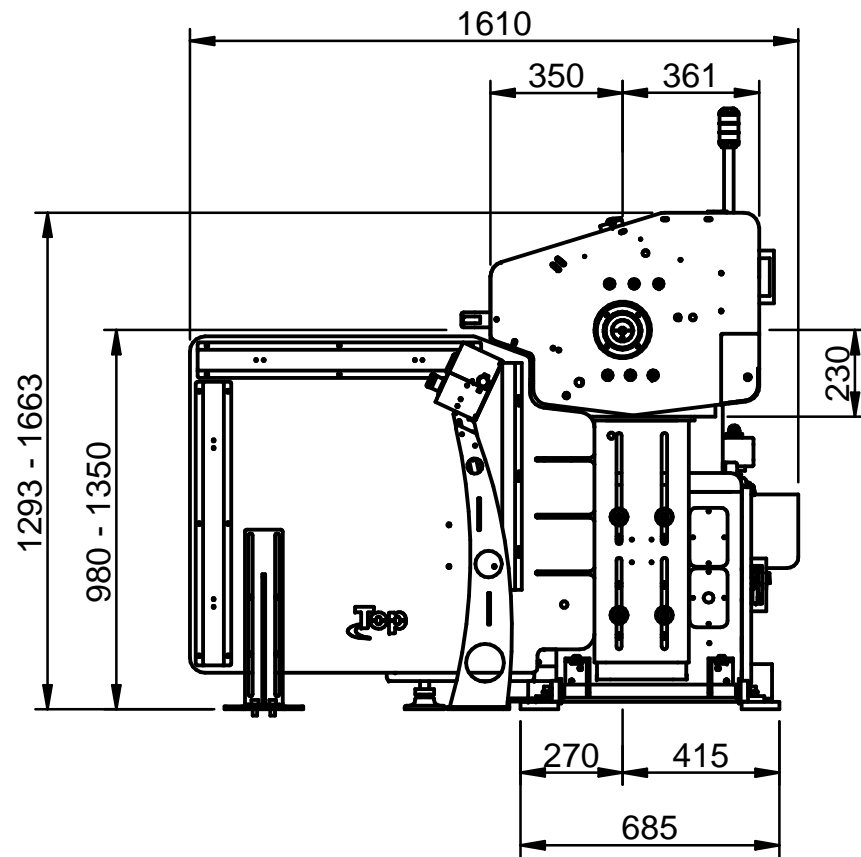


FUSION SX 3000 MULTIPIANO BASSO



CARATTERISTICHE TECNICHE / TECHNICAL DATA

DIAMETRO BARRA LAVORABILE Bar Diameter Range	Min. 10mm - Max. 52mm Min. 0,39" - Max. 2,05"
TENSIONI DI ALIMENTAZIONE Operating Voltage	230 V Trifase 50/60 Hz Three Phase
VELOCITA' DI AVANZAMENTO Feeding Speed	0 - 500 mm/sec. 0 - 19,68"/sec.
OLIO LUBRIFICANTE GUIDE Guide Channel Lubrificant	ISO VG 100
ARIA COMPRESSA RICHIESTA Required Air Pressure	7 bar
PESO Weight	2000 Kg 4409 lb
LUNGHEZZA MAX BARRA LAVORABILE Maximum Bar Length	3200 mm 10,50 ft