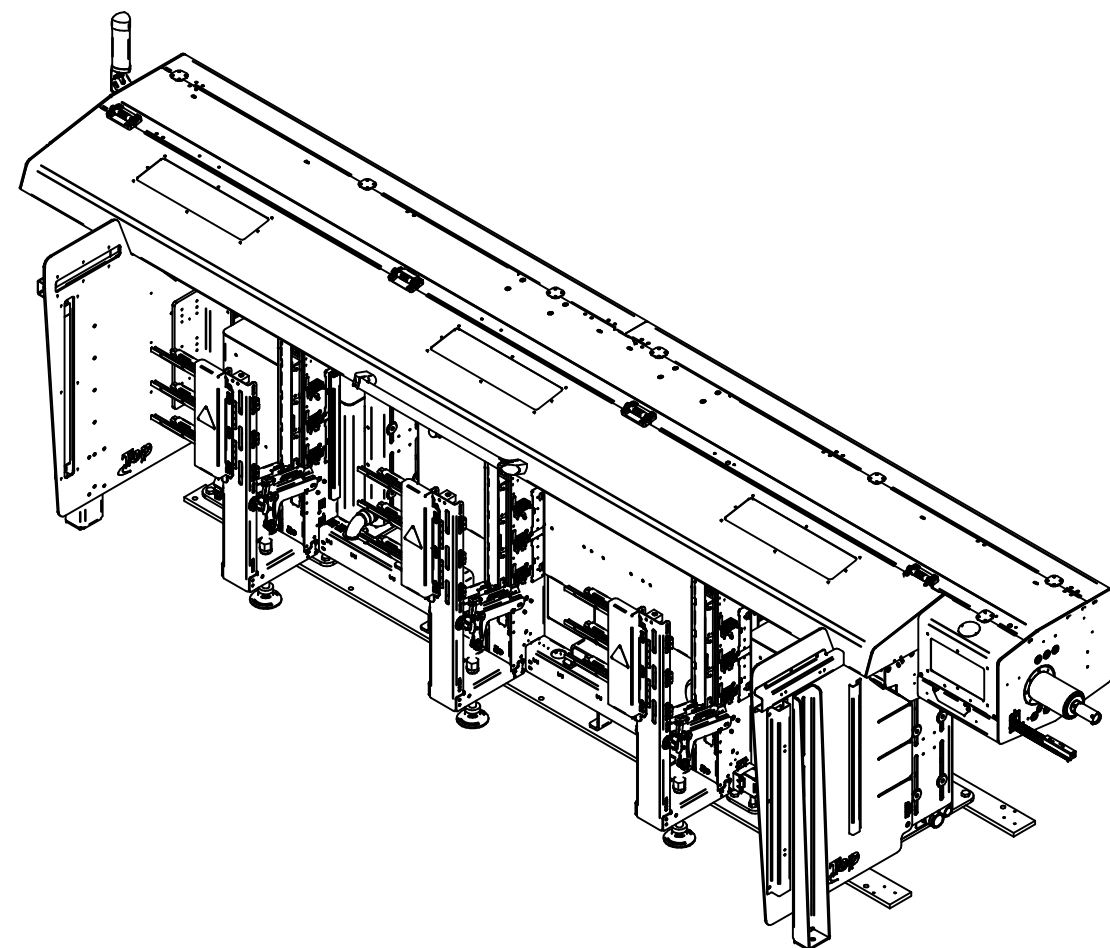
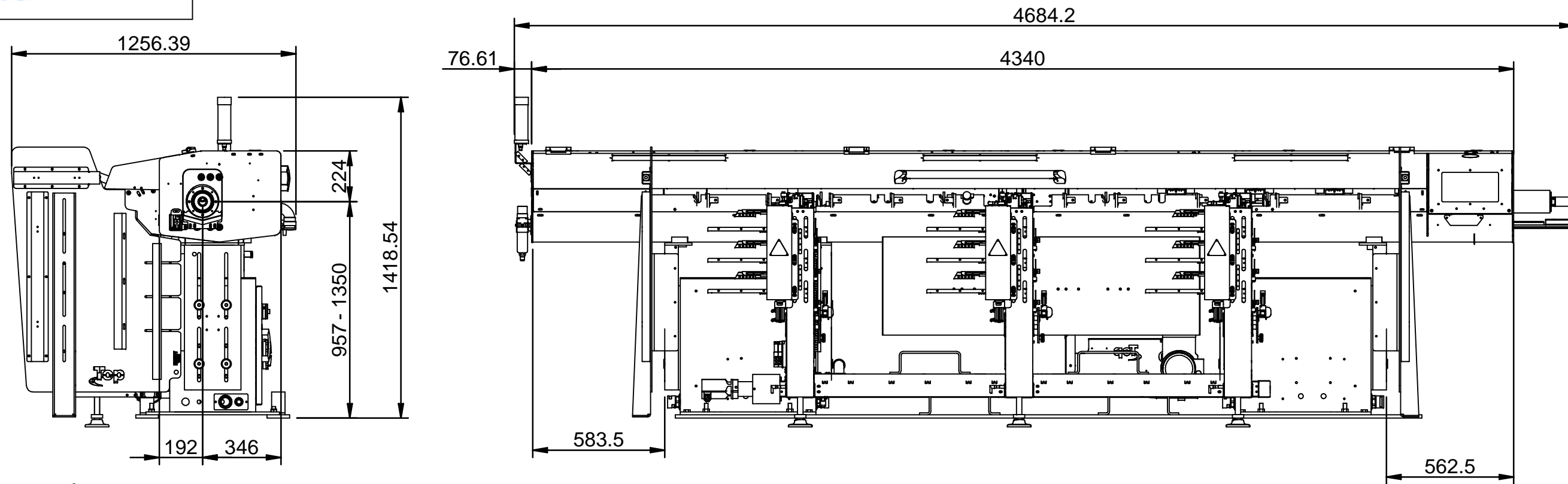


# LAYOUT INFINITY 3000 SX MULTIPIANO 3° LIVELLI



**PIANO DI CARICO MAGAZZINO SOLLEVATORE 250mm**

## CARATTERISTICHE TECNICHE / TECHNICAL DATA

DIAMETRO BARRA LAVORABILE (Totale) Bar Diameter Range (Total range)	Min. Ø 3mm - Max. Ø 38mm Min. Ø 0,11" - Max. Ø 1,49"
DIAMETRO MAGAZZINO MONOPIANO Diameter Single-level	Min. Ø 7mm - Max. Ø 38mm Min. Ø 0,27" - Max. Ø 1,49"
DIAMETRO MAGAZZINO PASSO-PASSO Step by Step Diameter	Min. Ø 3mm - Max. Ø 6 Min. Ø 0,11" - Max. Ø 0,23"
TENSIONI DI ALIMENTAZIONE Operating Voltage	230 V Trifase 50 Hz Three Phase
OLIO LUBRIFICANTE GUIDE Guide Channel Lubrificant	UNI ISO HG 32 UNI ISO HG 46
ARIA COMPRESSA RICHIESTA Required Air Pressure	6 bar
PESO Weight	1700 Kg 3750 lb
LUNGHEZZA MAX BARRA LAVORABILE Maximum Bar Length	3200 mm 10,50 ft