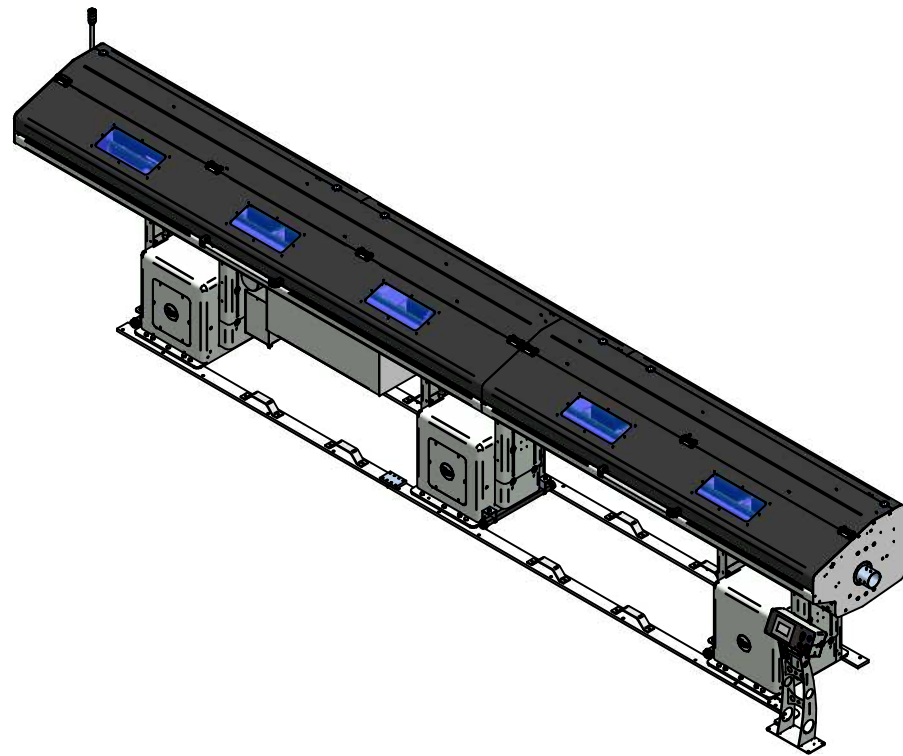
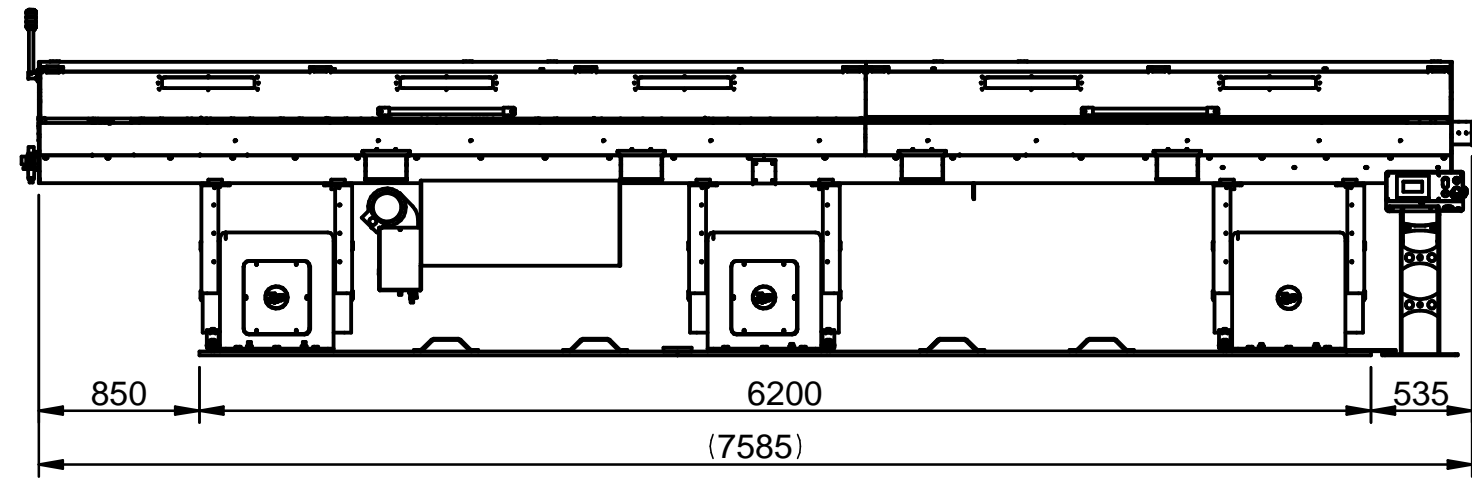
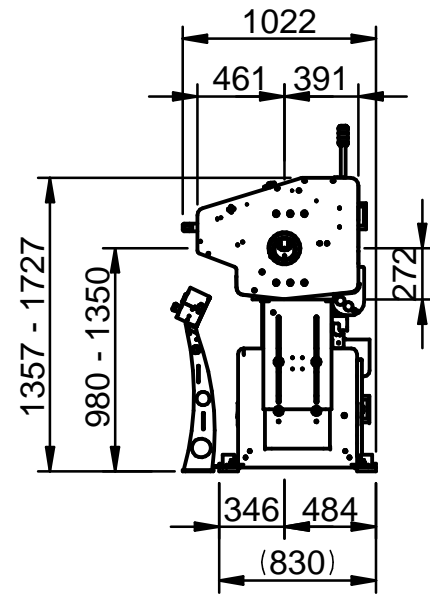


LAYOUT XFILES-S 6000 SX MONOPIANO



CARATTERISTICHE TECNICHE / TECHNICAL DATA

DIAMETRO BARRA LAVORABILE Bar Diameter Range	Min. 10mm - Max. 65mm Min. 0,39" - Max. 2,56"	Min. 15mm - Max. 75mm Min. 0,59" - Max. 2,95"	Min. 20mm - Max. 80mm Min. 0,79" - Max. 3,15"
TENSIONI DI ALIMENTAZIONE Operating Voltage	230 V Trifase 50 Hz Three Phase		
VELOCITA' DI AVANZAMENTO Feeding Speed	0 - 500 mm/sec. 0 - 19,68"/sec.		
OLIO LUBRIFICANTE GUIDE Guide Channel Lubrificant	ISO VG 100		
ARIA COMPRESSA RICHIESTA Required Air Pressure	7 bar		
PESO Weight	3600 Kg 7937 lb		
LUNGHEZZA MAX BARRA LAVORABILE Maximum Bar Length	6100 mm 20,01 ft		