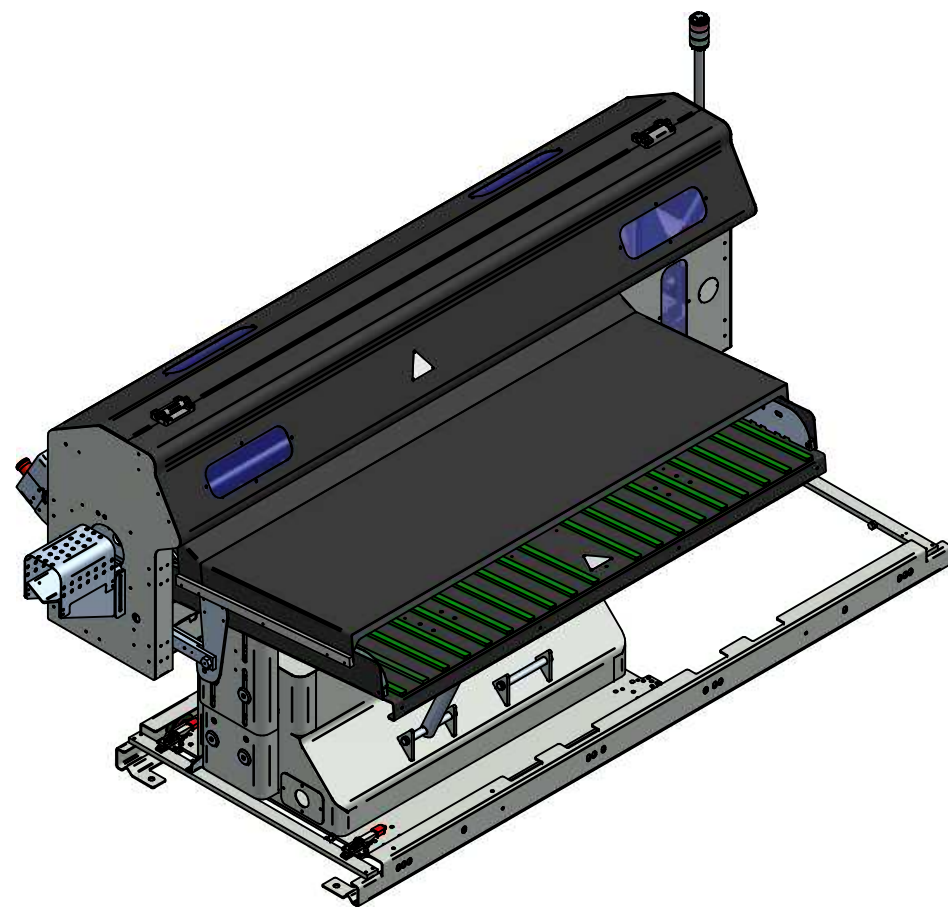
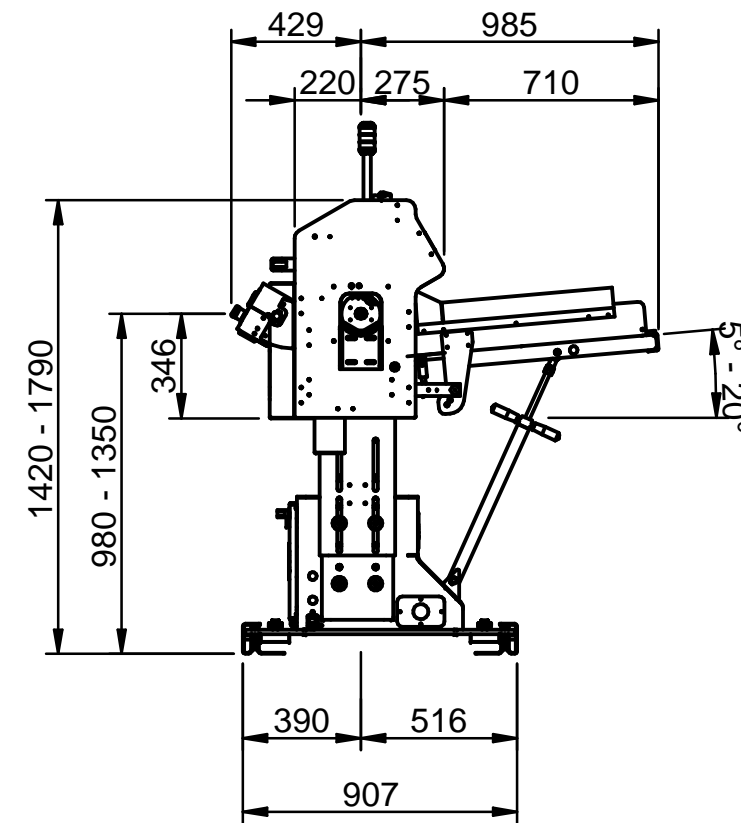
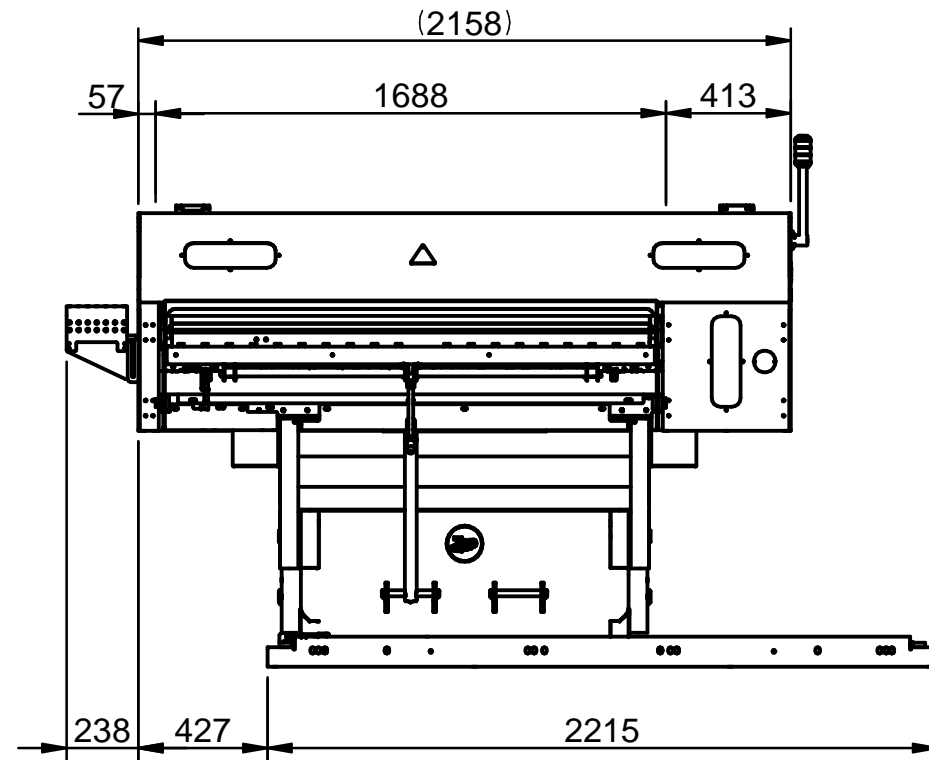


# LAYOUT MAGIC ELETTRICO ASSIALE DX



## CARATTERISTICHE TECNICHE / TECHNICAL DATA

DIAMETRO BARRA LAVORABILE Bar Diameter Range	Min. Ø 8mm - Max. Ø 100mm Min. Ø 0,32" - Max. Ø 3,94"
TENSIONI DI ALIMENTAZIONE Operating Voltage	230 V Trifase 50 Hz Three Phase
VELOCITA' DI AVANZAMENTO Feeding Speed	0 - 500 mm/sec. 0 - 19,68"/sec.
PESO Weight	800 Kg 1763 lb
LUNGHEZZA MAX BARRA LAVORABILE Maximum Bar Length	200 mm - 1600 mm 0,66 ft - 5,25 ft